

# ANEL ANTIESTÁTICO SHOCKLESS

## ANELION



### Descrição

O anel antiestático shockless modelo ANELION proporciona uma ionização completa em todo seu diâmetro interno.

Geralmente instalado em seções de tubulações ou nos finais delas, garante a neutralização de todo o material que pelo seu interior passar.

Usualmente aplicado em máquinas de envase de cereais ou similares.

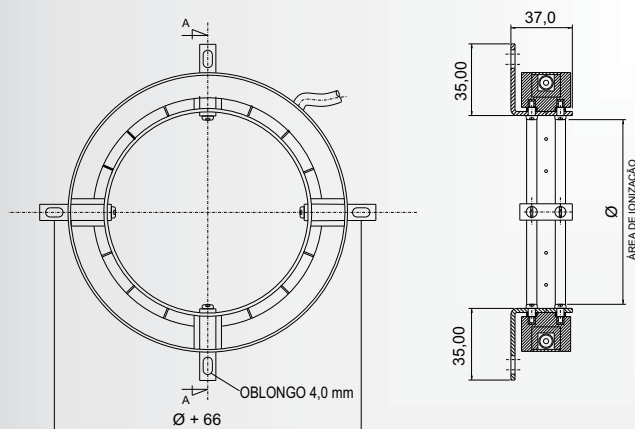
A tecnologia shockless proporciona ao operador total segurança no seu manuseio sem riscos de choques elétricos e dos consequentes riscos à saúde.

**Atende aos requisitos das normas de segurança de trabalho (NR-12).**

A eficiência e durabilidade do anel de ionização shockless é equivalente ou até superior ao de sistema hot.

### Especificações Técnicas

Texto



**ANELION -**     **K**

**MODELO**  
Anel antiestático shockless

**DIÂMETRO DA BARRA**  
Diâmetro do anel em Milímetros de 060 - 0400

**COMPRIMENTO DO CABO**  
20 - 2000 mm  
30 - 3000 mm



vendas@iontech.com.br (11) 5581-1322 [www.iontech.com.br](http://www.iontech.com.br)

Rua Andrea Del Castagno, 375. Bairro do Limão. CEP 02562-010. São Paulo - SP

