

BICO DE AR IONIZADO SHOCKLESS TIPO STANDARD INTERMEDIÁRIO OU FINAL

BICSTD



Descrição

Bico de ar ionizado fabricado com a tecnologia shockless (sem choque) com agulhas emissoras em aço inoxidável especial para neutralização de cargas elétricas estáticas e limpeza simultaneamente.

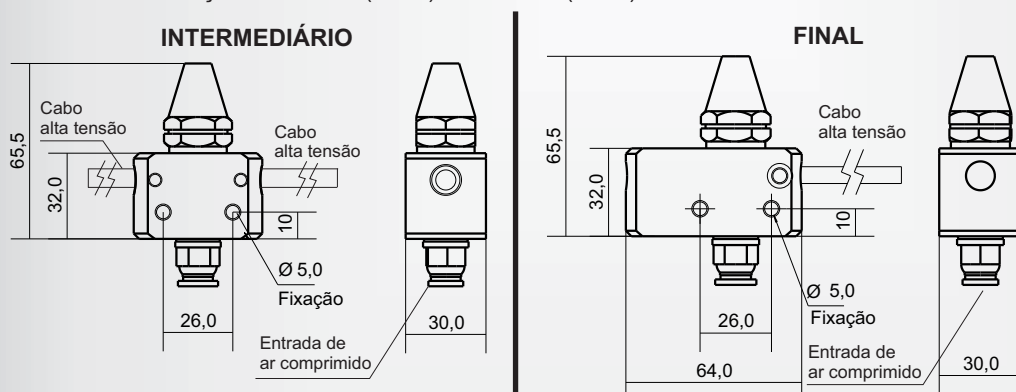
A ionização é um complemento adicional na ajuda da limpeza e não a única responsável pela mesma.

O ar oferecido deve estar limpo e seco. Pode ser obtido através de filtros reguladores com filtragem específicas para cada caso.

Atende aos requisitos da norma regulamentadora de segurança do trabalho NR12.

Especificações Técnicas

Corpo:	Poliacetil
Ponteira:	Inox ou Latão niquelado
Agulhas emissoras:	Aço inox 304
Entrada de Ar:	PU x ou rosca 1/4" BSP
Cabo de alta tensão:	Isolamento 10kV
Pressão de Ar:	100Psi (máx.)
Vazão de Ar:	3,4 Scfm a 30Psi
Velocidade do Ar:	12m/s a 150mm de distância
Temperatura ambiente:	55°C (máx.)
Peso:	0,350kg
Ruído:	60dBa
Fonte de Alimentação:	FAT602 (220V) ou FAT601 (127V)



BICSTD



MODELO	MONTAGEM	TIPO DE ENTRADA	MATERIAL DA PONTEIRA
Bico de ar ionizado shockless tipo standard	I - Intermediário F - Final	1B4 - Rosca de 1/4" BSP PU6 - Tubo Diam. 6mm Ext. PU8 - Tubo Diam. 8mm Ext.	INX - Inox LAT - Latão



vendas@iontech.com.br (11) 5581-1322 www.iontech.com.br

Rua Andrea Del Castagno, 375. Bairro do Limão. CEP 02562-010. São Paulo - SP

