

# BARRA ANTIESTÁTICA COM FIBRA DE CARBONO

## BINFC

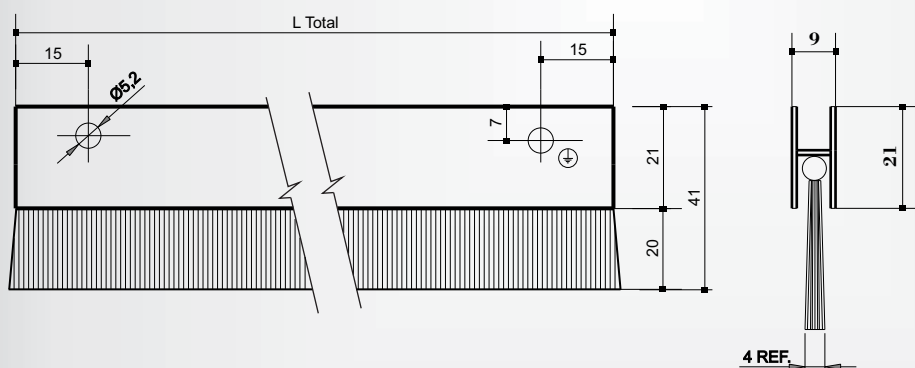


### Descrição

Utilizadas em processos de atenuação de cargas elétricas estáticas através da condução destas para um aterramento.  
Excelente para áreas classificadas onde existe risco de explosão.  
Não requer o contato físico com o material.  
Não requer alimentação elétrica ou pneumática

### Especificações Técnicas

Corpo: Alumínio extrudado  
Aterramento: 10 ohms (mínimo)  
Fios de carbono com 12K  
Peso aproximado: 0,05kg / 100mm



**BINFC** - □ □ □ □

MODELO
Barra antiestática com fibra de carbono

COMPRIMENTO EM mm
De 0100 a 3000



vendas@iontech.com.br (11) 5581-1322 [www.iontech.com.br](http://www.iontech.com.br)

Rua Andrea Del Castagno, 375. Bairro do Limão. CEP 02562-010. São Paulo - SP

