

CORDÃO ANTIESTÁTICO EM CARRETEL - 6mm

STATIC CORD



Descrição

Estes cordões antiestáticos são construídos com base em fios de microfibras de alta condutividade, que utiliza centenas de micro pontos condutivos para efetivamente eliminar a eletricidade estática.

Sem oxidação ou contaminação de cobre.

Não provoca danos físicos nos substratos.

Adaptável em superfícies irregulares.

Mesclado com fios de poliéster e algodão para a estruturação física e resistência a tração.

Instalação fácil e rápida, basta esticar o cordão o mais próximo possível do substrato e fixar as pontas no metal nu, aterrado, da máquina.

Acessórios opcionais para fixação:

- Imã com gancho
- imã com furo

Especificações Técnicas

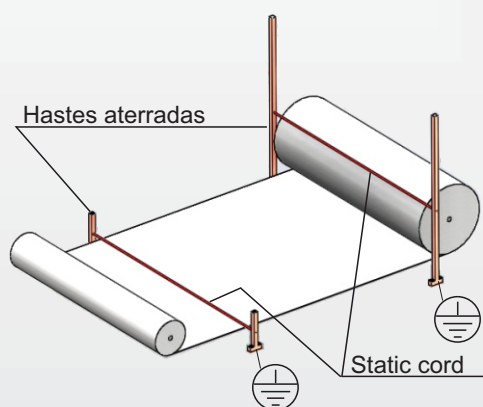
Diâmetro externo de 6 mm

Fornecido por metro.

Suporta peso de até 100 kg.

STATIC CORD

MODELO
Cordão antiestático Ø ext. 6mm



Exemplo de instalação



IONTECH
CONTROLE DE ELETRICIDADE ESTÁTICA

vendas@iontech.com.br (11) 5581-1322 www.iontech.com.br

Rua Andrea Del Castagno, 375. Bairro do Limão. CEP 02562-010. São Paulo - SP